

## Modularne urządzenia grzewcze 900XP Wok indukcyjny, 1 strefa grzewcza, bez podstawy

Nr pozycji \_\_\_\_\_

Nr modelu \_\_\_\_\_

Nazwa \_\_\_\_\_

Nr SIS \_\_\_\_\_

AIA # \_\_\_\_\_



391353 (E91NEDW00P)

Wok indukcyjny  
nadstawkowy, 1 strefy  
grzewcza (1 x 5 kW el.)

### Podstawowa charakterystyka

- Wytrzymała misa woka z powierzchnią do gotowania ze szkła ceramicznego o grubości 6 mm.
- Cewka indukcyjna o mocy 5 kW z zabezpieczeniem przed przegrzaniem.
- Zmniejszona emisja ciepła do środowiska roboczego.
- System wykrywania garnków - cewka indukcyjna włącza się tylko wtedy, gdy zostanie ustanowiony wok odpowiedni do grzania indukcyjnego.
- Ochrona przed wodą IPX5.
- Średnice garnków / patelni do gotowania są min. 120 mm, maks. 280 mm.
- Urządzenie do instalowania nadstawkowego.

### Konstrukcja

- Panel boczny i tylny ze stali nierdzewnej AISI304.
- Wszystkie elementy funkcjonalne są dostępne od przodu urządzenia.
- Urządzenie o głębokości 930 mm dla zapewnienia większej powierzchni roboczej.
- Błat roboczy ze stali nierdzewnej o grubości 2 mm,
- Urządzenie ma boczne krawędzie pod kątem prostym, pozwalające na równe dopasowanie połączeń między urządzeniami, eliminując przerwy i ewentualne miejsca gromadzenia się zabrudzeń.
- Panele zewnętrzne ze stali nierdzewnej z wykończeniem Scotch Brite.

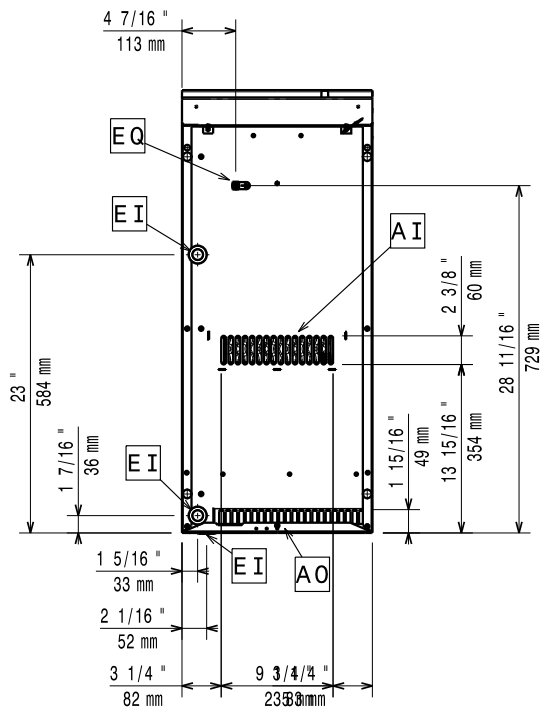
### Utrzymywalność



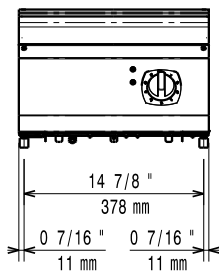
- Wysokosprawny (aż do 90 %) system grzania indukcyjnego maksymalizuje przekazywanie ciepła do żywności i ogranicza zużycie energii. Wyposażone też w tryb gotowości "stand-by".
- Urządzenie jest zaprojektowane zgodnie z szwajcarską regulacją energetycznej efektywności (730.02)

APROBATA

Przód

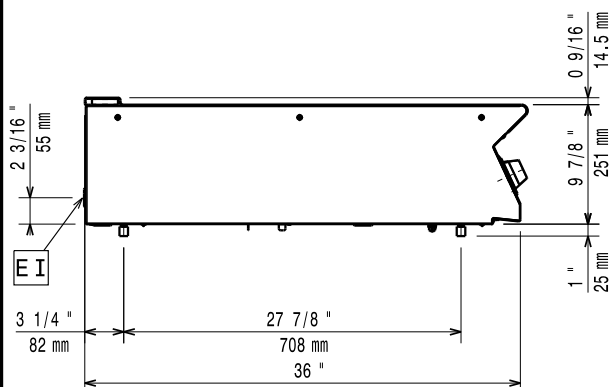


Bok



EI = Złącze elektryczne  
EQ = Śruba ekwipotencjalna

Góra



## Elektryczne

Napięcie zasilania: 380-400 V/3 ph/50/60 Hz  
Moc całkowita: 5 kW

## Kluczowe informacje:

Wymiary zewnętrzne, szerokość: 400 mm  
Wymiary zewnętrzne, głębokość: 930 mm  
Wymiary zewnętrzne, wysokość: 250 mm  
Ciężar netto: 30 kg  
Ciężar wysyłkowy: 35 kg  
Objętość wysyłkowa: 0.25 m<sup>3</sup>